

Output Module

설치 가이드

버전 1.04

한국어

KO 101.00.OM-120 V1.04

목차

안전을 위한 주의사항	2	제품 사양	17
기호	2	제품 치수	18
시작하기	4	FCC 준수 정보	19
구성품	4	부록	20
액세서리	5	면책 조항	20
각 부분의 명칭	6	저작권 공지	20
LED 동작 상태	7		
설치 예제	7		
설치	8		
전원 연결	9		
RS-485 연결	10		
릴레이 연결	11		
AUX	12		
함체 설치	13		

안전을 위한 주의사항

사용자의 위험이나 재산상의 손해를 막기 위해 제품을 사용하기 전에 이 설명서를 반드시 읽고 제품을 안전하고 올바르게 사용하세요. 이 설명서에서 말하는 제품이란 본체와 함께 제공되는 모든 구성품을 포함합니다.

기호



경고: 제품을 사용할 때 위반할 경우 심각한 상해나 사망에 이를 수 있는 경고 사항을 표기할 때 사용합니다.



주의: 제품을 사용할 때 위반할 경우 경미한 상해나 제품 손상이 발생할 수 있는 주의 사항을 표기할 때 사용합니다.



알아두기: 제품을 사용할 때 참고 사항이나 추가 정보를 제공할 때 사용합니다.



경고

설치

고용량의 전원 공급 장치 사용 시 오배선에 각별히 주의하세요.

- 오배선 시 심각한 화재, 감전, 제품 손상이 발생할 수 있습니다.

사용자가 임의로 제품을 설치하거나 수리하지 마세요.

- 화재, 감전, 부상의 원인이 됩니다.
- 사용자의 임의 설치나 수리로 인해 제품이 손상된 경우 무상 수리 서비스가 제공되지 않습니다.

제품을 직사광선에 노출된 장소, 습기, 먼지나 그을음이 많은 장소, 가스가 켤 가능성이 있는 장소에 설치하지 마세요.

- 화재 또는 감전의 원인이 됩니다.

제품을 전열기 등으로 인해 열이 발생하는 장소에 설치하지 마세요.

- 과열로 인한 화재 또는 감전의 원인이 됩니다.

물기가 있는 곳에 설치하지 마세요.

- 습기로 인한 감전 또는 제품 손상의 원인이 됩니다.

전자파 장애가 있는 곳에 설치하지 마세요.

- 감전 또는 제품 손상의 원인이 됩니다.

사용

제품 내부에 물, 음료수, 약품 등의 액체가 들어가지 않도록 주의하세요.

- 화재, 감전, 제품 손상의 원인이 됩니다.

손상된 전원 어댑터나 플러그, 헐거운 콘센트는 사용하지 마세요.

- 접촉이 불안정할 경우 화재 또는 감전의 원인이 됩니다.

전원 코드를無理하게 구부리거나 망가뜨리지 마세요.

- 화재 또는 감전의 원인이 됩니다.



주의

설치

제품을 설치하기 전에 이 설명서를 반드시 읽고 제품을 안전하고 올바르게 설치하세요.

전원 케이블과 케이블을 배선할 때에는 반드시 연결하려는 모든 장치의 전원을 끈 상태에서 배선 및 연결하세요.

- 장치가 오작동할 수 있습니다.

제품에 전원을 연결하기 전에 다시 한번 설명서를 확인하여 배선이 올바르게 되었는지 확인한 후 전원을 연결하세요.

제품을 직사광선이나 자외선에 직접 노출된 장소에 설치하지 마세요.

- 제품 손상, 오작동 및 변색, 변형의 원인이 됩니다.

전원 케이블 등을 통행 장소에 방치하지 마세요.

- 신체 상해 또는 제품 손상의 원인이 됩니다.

자석, TV, (CRT) 모니터, 스피커 등 자성이 강한 물체 주변에 설치하지 마세요.

- 고장의 원인이 됩니다.

전원 어댑터는 IEC/EN 62368-1 승인을 받은 제품으로 단말기의 소모 전력 이상의 제품을 사용하세요. 슈프리마에서 판매하는 전원 어댑터를 사용할 것을 권장합니다.

- 적합한 전원을 사용하지 않을 경우 장치가 오작동할 수 있습니다.
- 최대 소모전류 규격은 제품 사양의 **전원**을 참고하세요.

사용

제품을 떨어뜨리거나 충격을 주지 마세요.

- 고장의 원인이 됩니다.

제품의 펌웨어 업그레이드 진행 중 전원 공급이 중단되지 않도록 주의하세요.

- 고장의 원인이 됩니다.

제품의 버튼(터치패드)을 무리하게 누르거나 날카로운 도구를 사용해 누르지 마세요.

- 고장의 원인이 됩니다.

제품을 -20 °C ~ 60 °C 이내에서 사용하고 너무 낮거나 높은 온도에서 보관하지 마세요.

- 고장의 원인이 됩니다.

제품을 청소할 때 주의하세요.

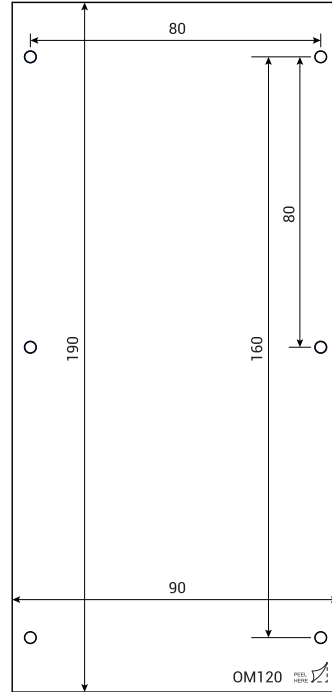
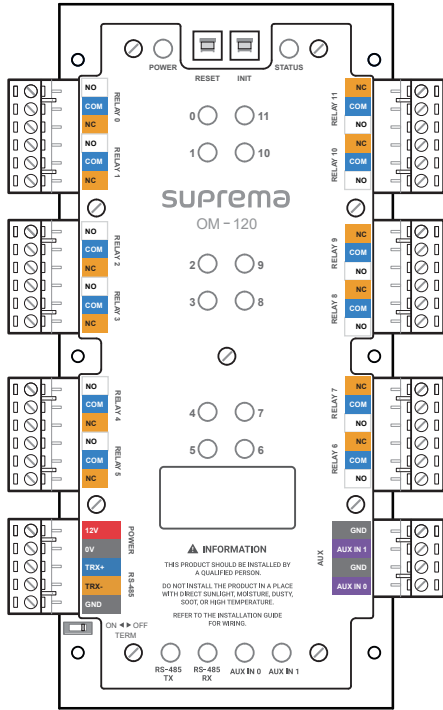
- 제품을 표면을 깨끗한 마른 천으로 부드럽게 닦으세요.
- 제품을 소독해야 할 경우 마른 천에 소독용 알코올을 적당량 묻힌 뒤 제품 표면을 부드럽게 닦으세요. 이소프로필 알코올이 70~75% 함유된 소독용 알코올과 깨끗하고 보풀이 없는 부드러운 천을 사용하세요.
- 소독제를 제품에 직접 분사하지 마세요.

제품을 원래 용도 이외 다른 용도로 사용하지 마세요.

- 고장의 원인이 됩니다.

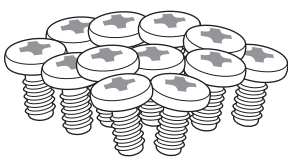
시작하기

구성품

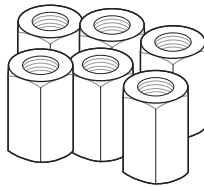


Output Module

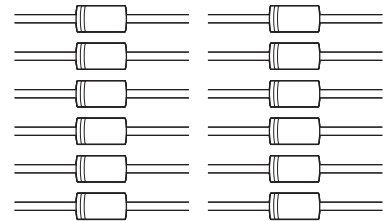
드릴링 템플릿



고정용 나사 x12



스페이서 x6



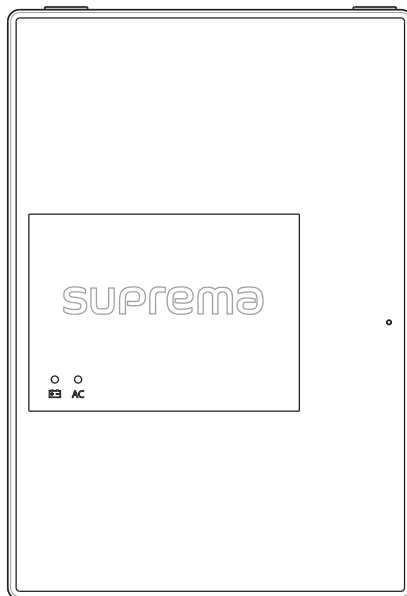
다이오드 x12



구성품은 설치 환경에 따라 달라질 수 있습니다.

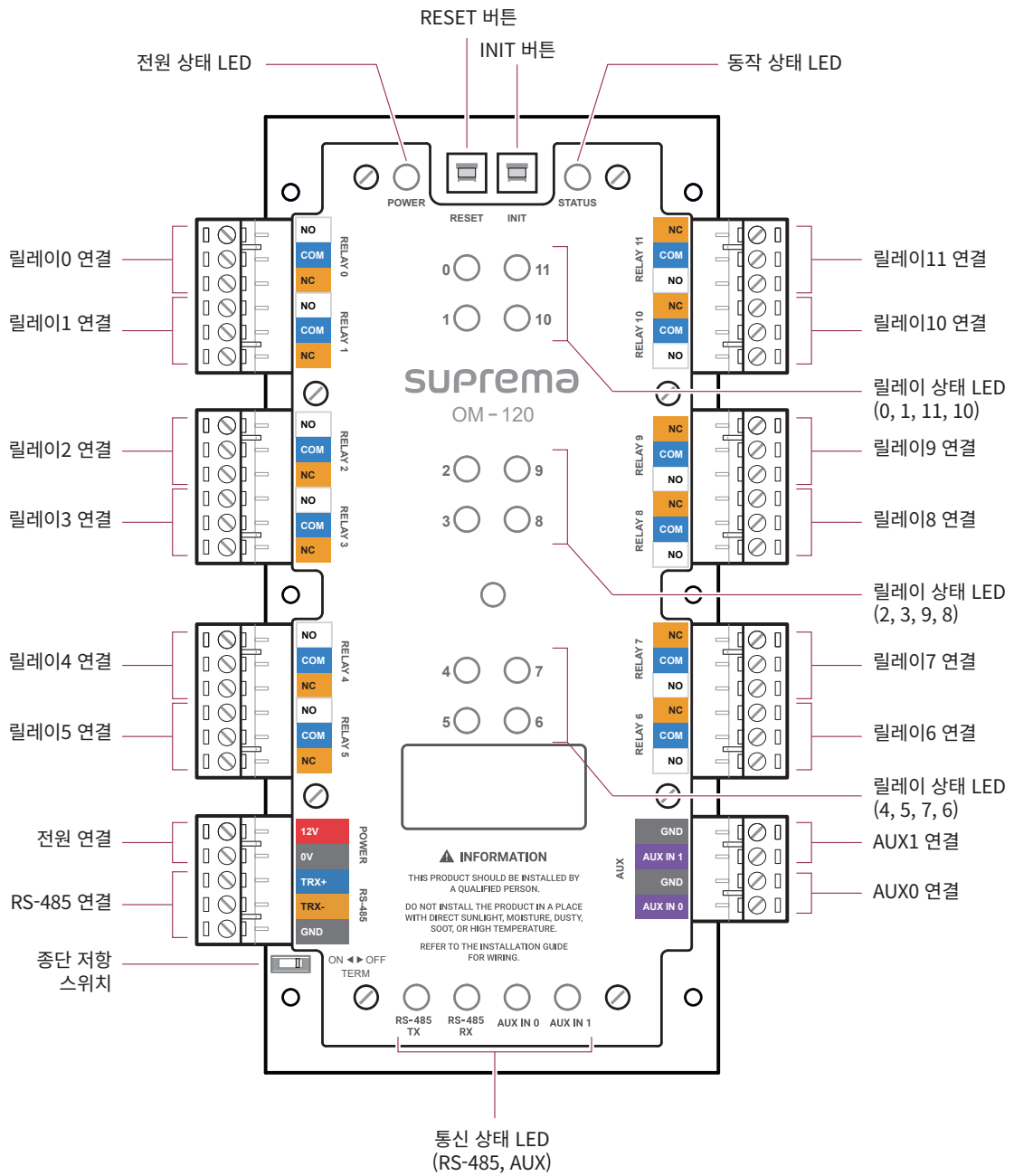
액세서리

Output Module은 액세서리로 함체(ENCR-10)를 함께 구매할 수 있으며, 1개의 함체에 2개의 Output Module을 설치할 수 있습니다. 함체에는 전원 상태 LED 보드, 전원 분배 보드, 전원 공급 장치, 탭퍼가 포함되어 있습니다. Output Module을 함체에 설치하는 방법은 **함체 설치**를 참고하세요.



- ENCR-10은 벽에 고정하여 사용할 수 있도록 설계되었습니다. 설치 높이에 제한 없이 안전하고 사용하기에 편리한 위치에 설치하세요.
- ENCR-10 구성품에는 함체 고정용 나사, 제품 고정용 나사, 전원 장치 연결용 나사가 포함되어 있습니다. 각 나사의 용도에 맞추어 올바르게 사용하세요.
 - 함체 고정용 나사(직경: 4 mm, 길이: 25 mm) x 4
 - 제품 고정용 나사(직경: 3 mm, 길이: 5 mm) x 6
 - 전원 장치 케이블 고정용 나사(직경: 3 mm, 길이: 8 mm) x 1

각 부분의 명칭



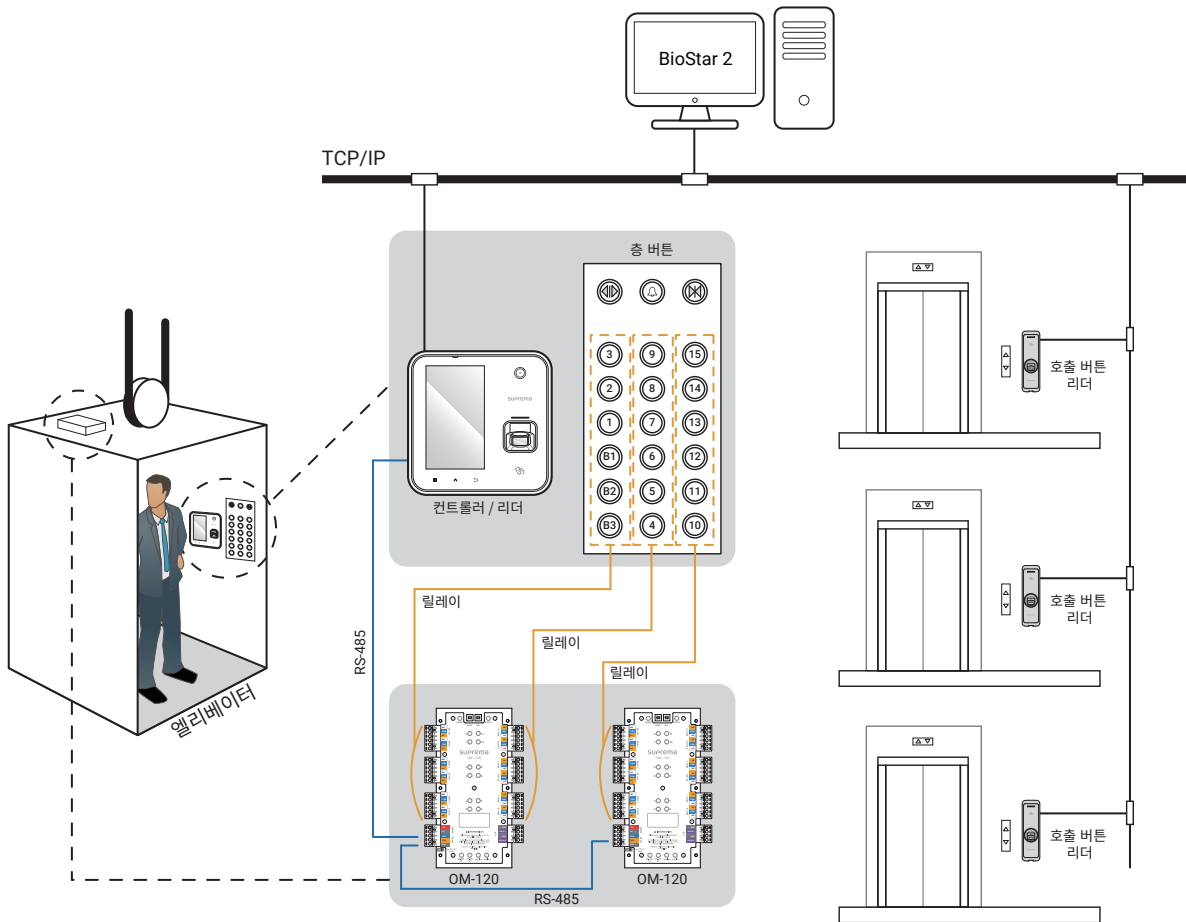
- 장치와 연동된 Output Module을 초기화한 뒤 다른 장치에 연결하려면 INIT 버튼을 누르세요.

LED 동작 상태

LED	상태
POWER	빨간색 점등: 전원 켜짐
STATUS	• 초록색 점등: 보안 세션을 이용하여 연결된 상태
	• 파란색 점등: 마스터 장치와 연결되지 않은 상태
	• 분홍색 점등: 펌웨어 업그레이드 상태
	• 노랑색 점등: 암호키가 다르거나 OSDP 패킷 유실로 RS-485 통신 오류가 발생한 상태
	• 하늘색 점등: 보안 세션을 이용하지 않고 연결된 상태
RELAY (0 ~ 11)	빨간색 점등: 릴레이 동작
RS-485 TX	주황색 점등: RS-485 데이터를 송신 중인 상태
RS-485 RX	초록색 점등: RS-485 데이터를 수신 중인 상태
AUX IN (0, 1)	주황색 점등: AUX 신호를 수신 중인 상태

설치 예제

OM-120은 건물의 층 출입을 제어하는 확장 모듈입니다. 슈프리마 장치 및 BioStar 2와 연결하여 하나의 모듈이 12 개의 층을 제어할 수 있습니다. RS-485 데이터 체인으로 연결하면 엘리베이터당 최대 192 개의 층을 제어할 수 있습니다.



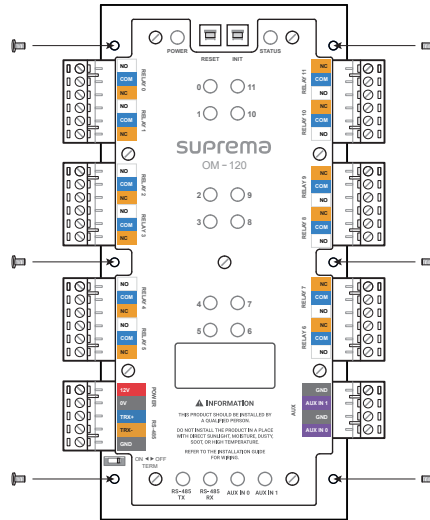
설치

Output Module은 함체 내부나 엘리베이터 제어 패널에 설치할 수 있습니다.

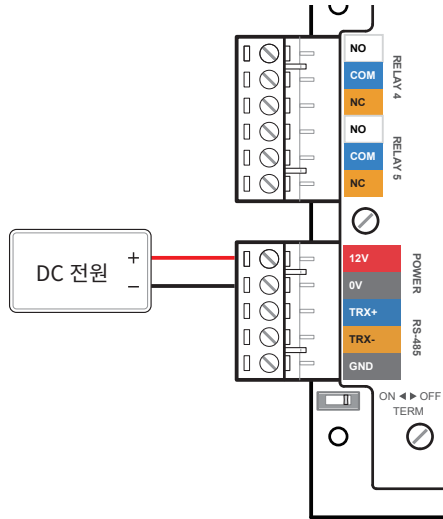


Output Module을 함체에 설치하는 방법은 **함체 설치**를 참고하세요.

- 1 Output Module을 장착할 위치에 스페이서를 고정용 나사로 고정하세요.
- 2 고정된 스페이서 위에 고정용 나사로 제품을 단단히 고정하세요.



전원 연결



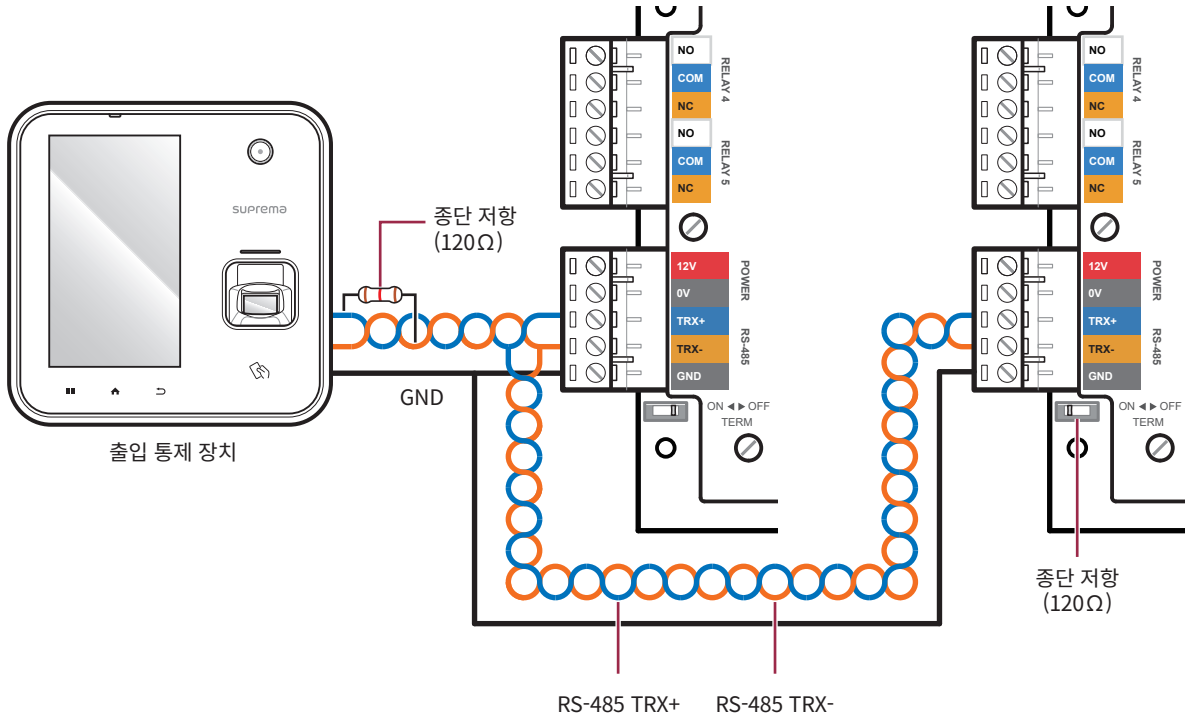
- 출입 통제 장치와 Output Module에 연결하는 전원은 반드시 분리하여 사용하세요.
- 전원 어댑터는 IEC/EN 62368-1 승인을 받은 제품으로 단말기의 소모 전력 이상의 제품을 사용하세요. 전원 어댑터에 다른 기기를 연결하여 사용하려면 단말기의 소모 전력과 다른 기기에 필요한 소모 전력을 합한 전류 용량 이상의 어댑터를 사용해야 합니다.
 - 최대 소모전류 규격은 제품 사양의 **전원**을 참고하세요.
- 전원 어댑터를 사용할 경우 전원 케이블의 길이를 임의로 연장하지 마세요.



전원 장애를 막기 위해 무정전 전원 장치(UPS)를 연결하여 사용할 것을 권장합니다.

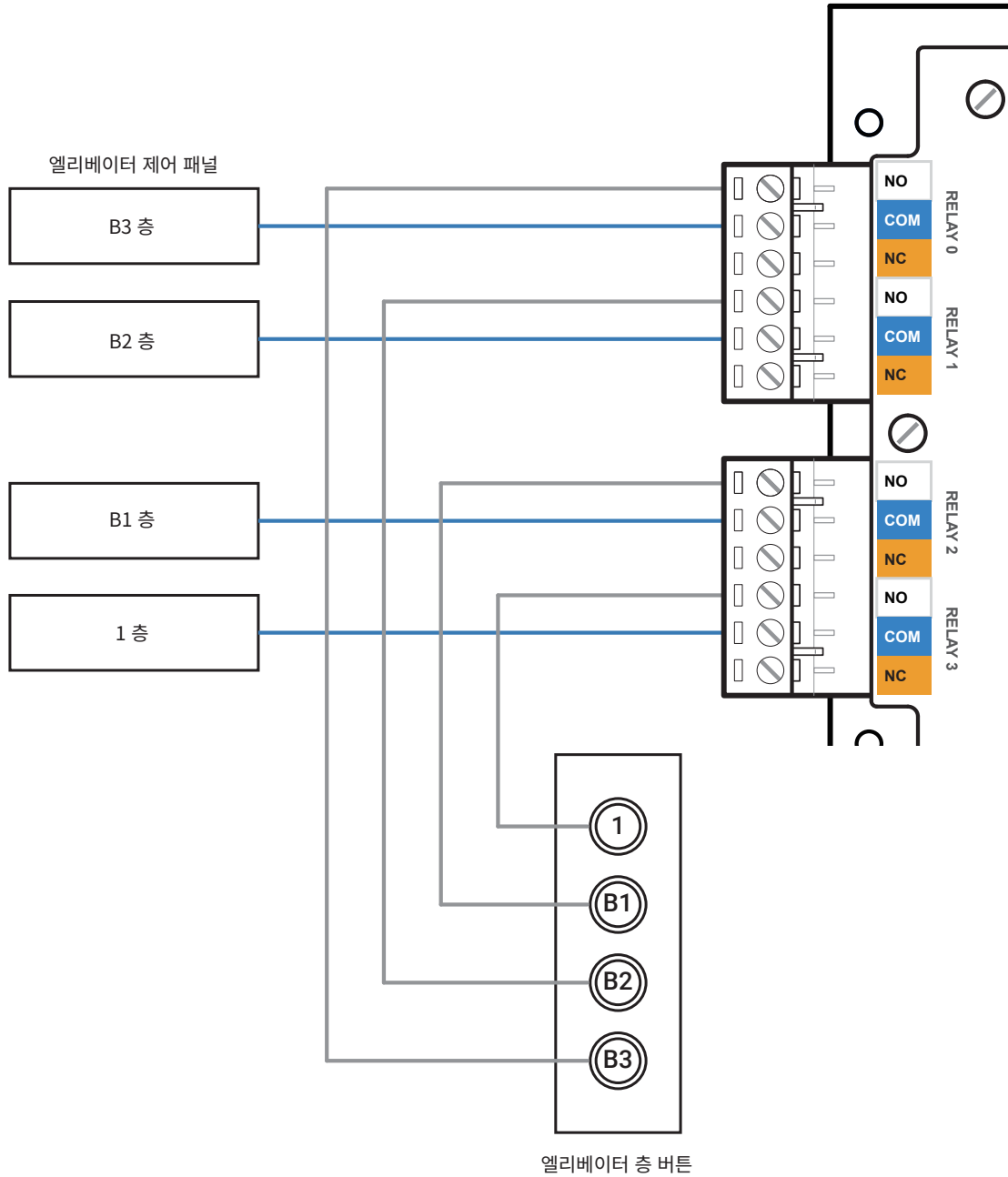
RS-485 연결

- RS-485 케이블은 AWG24, 꼬임선(Twisted Pair), 최대 길이 1.2 km를 사용하세요.
- RS-485 데이터 체인 연결의 양 끝에 종단 저항(120 Ω)을 연결하세요. 중간 선로에 연결할 경우 신호 레벨이 작아져 통신 성능이 떨어지므로 반드시 데이터 체인 연결의 양 끝에 연결하세요. OM-120은 종단 저항 스위치를 ON으로 설정하세요.
- 하나의 마스터 장치에 OM-120은 최대 31 대까지 연결할 수 있습니다.



릴레이 연결

- 릴레이를 연결하는 방법은 엘리베이터 종류마다 다를 수 있습니다. 자세한 사항은 엘리베이터 시공사에 문의하세요.
- 각 릴레이 출력은 제어 패널과 층 버튼에 올바르게 연결되어야 합니다.
- 권장하는 연결 방법은 아래 그림과 같습니다.

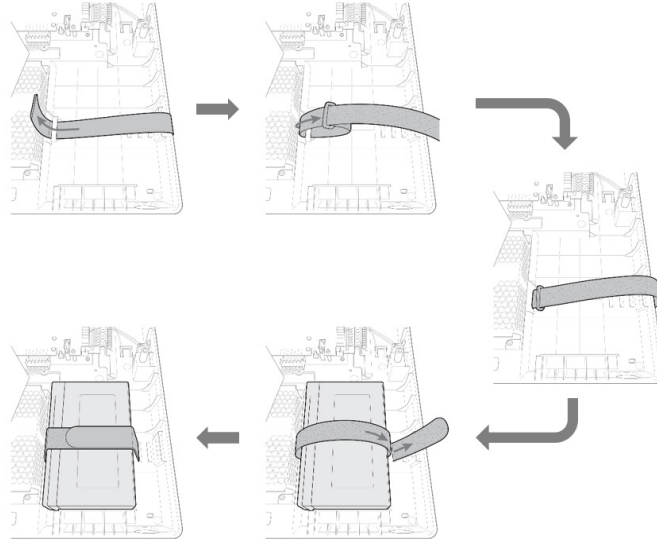


함체 설치

물리적·전기적 보호를 위해 Output Module을 함체(ENCR-10) 내부에 설치할 수 있습니다. 함체에는 전원 상태 LED 보드, 전원 분배 보드, 전원 공급 장치, 탬퍼가 포함되어 있습니다. 함체는 별매품입니다.

백업 배터리 고정

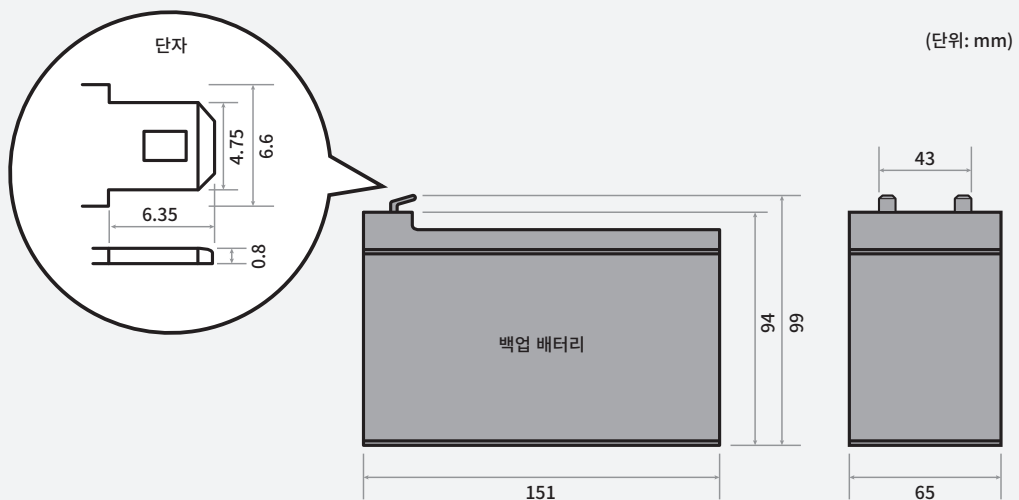
배터리 벨크로 스트랩을 함체에 끼운 뒤 배터리를 고정하세요.



백업 배터리는 12 VDC 사양과 7 Ah 이상의 제품을 사용하세요. 이 제품은 'ROCKET'사의 'ES7-12' 제품으로 테스트 되었으며, 'ES7-12'에 준하는 제품을 사용할 것을 권장합니다.

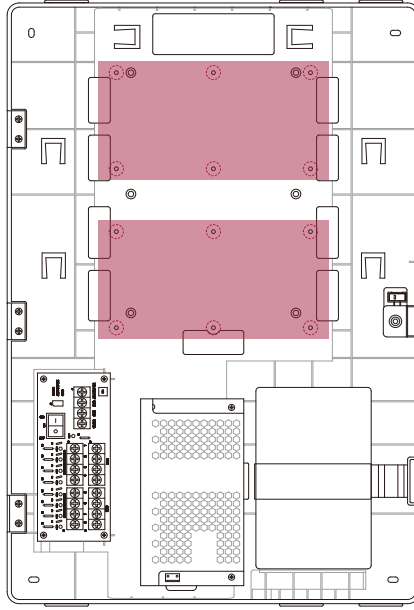


- 백업 배터리는 별매품입니다.
- 백업 배터리의 크기 및 단자의 모양과 크기를 반드시 확인하세요. 백업 배터리의 크기가 권장 사양보다 클 경우 함체에 장착할 수 없거나 장착한 뒤 함체가 닫히지 않을 수 있습니다. 또한 단자의 모양 및 크기가 다를 경우 제공된 케이블을 사용해 배터리를 연결할 수 없습니다.

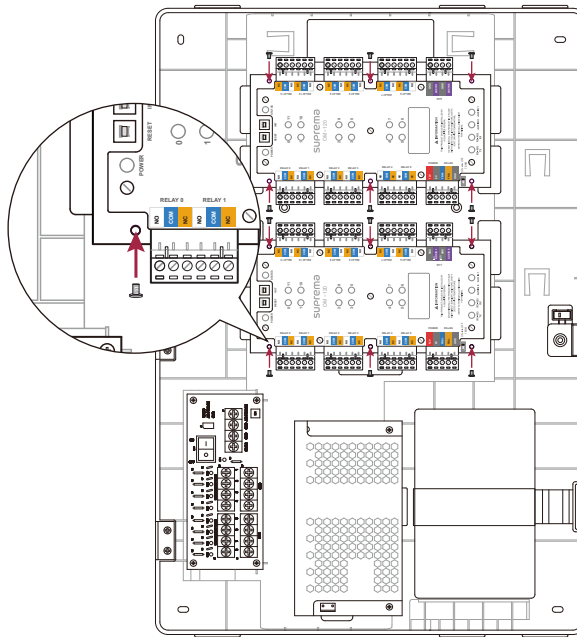


제품 고정

- 1 함체에서 Output Module을 장착할 위치를 확인하세요. 1개의 함체에 2개의 Output Module을 설치할 수 있습니다.

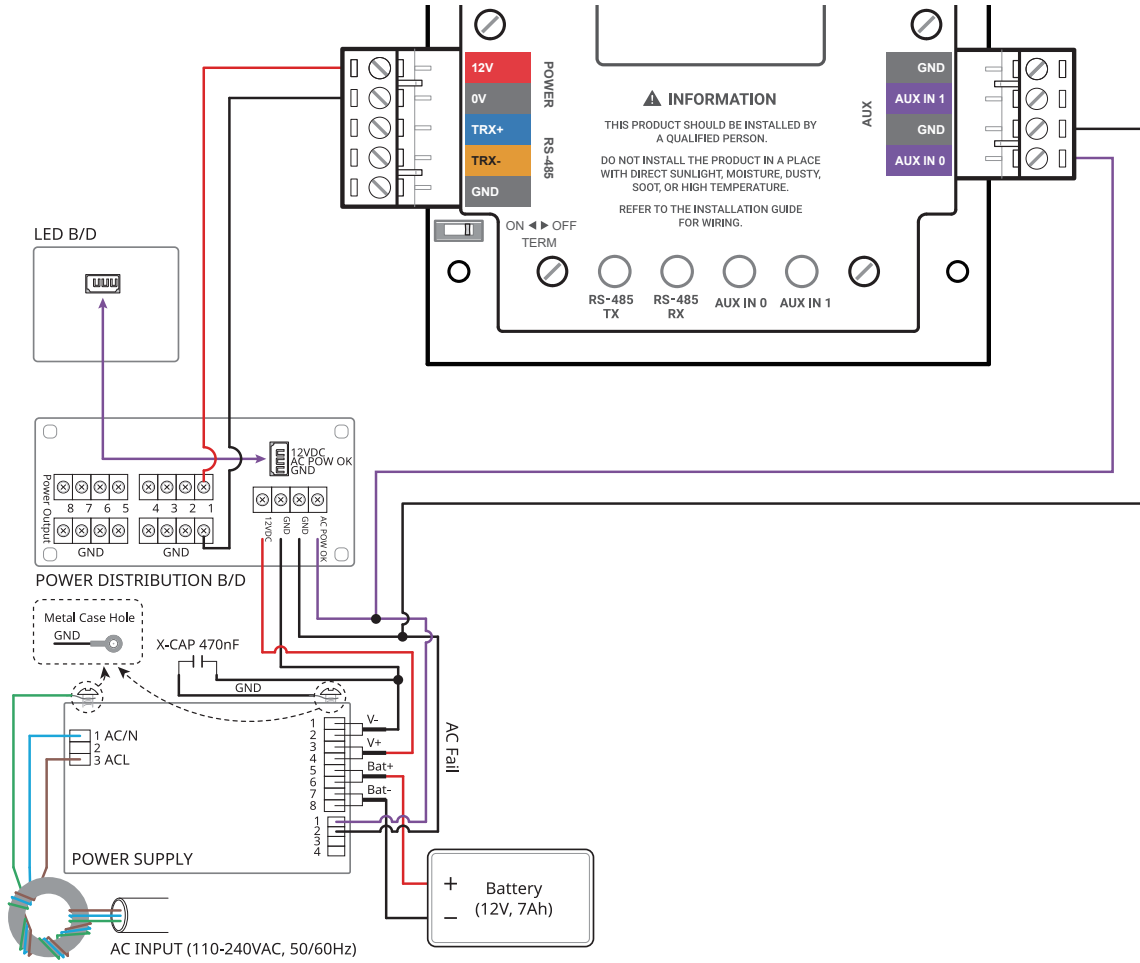


- 2 장착할 위치에 맞추어 Output Module을 함체에 올린 뒤 고정용 나사로 고정하세요.



POWER / AUX IN 연결

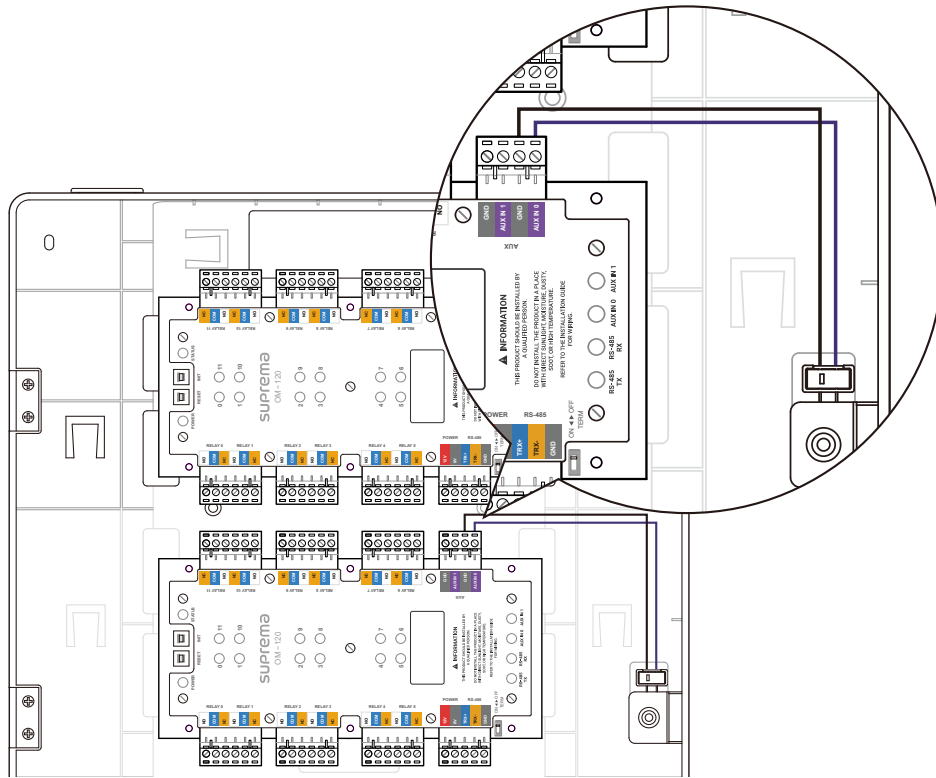
전원 장애를 막기 위해 무정전 전원 장치(UPS)를 연결하여 사용할 수 있으며, 전원 장애 감지거나 다른 장치의 접점 출력을 AUX IN 단자에 연결할 수 있습니다.



- 출입 통제 장치와 Output Module에 연결하는 전원은 반드시 분리하여 사용하세요.
- 전원 어댑터는 IEC/EN 62368-1 승인을 받은 제품으로 단말기의 소모 전력 이상의 제품을 사용하세요. 전원 어댑터에 다른 기기를 연결하여 사용하려면 단말기의 소모 전력과 다른 기기에 필요한 소모 전력을 합한 전류 용량 이상의 어댑터를 사용해야 합니다.
 - 최대 소모전류 규격은 제품 사양의 **전원**을 참고하세요.
- 전원 어댑터를 사용할 경우 전원 케이블의 길이를 임의로 연장하지 마세요.
- 백업 배터리는 12 VDC 사양과 7 Ah 이상의 제품을 사용하세요. 이 제품은 'ROCKET'사의 'ES7-12' 제품으로 테스트 되었으며, 'ES7-12'에 준하는 제품을 사용할 것을 권장합니다.

탐퍼 연결

외부 요인에 의해 합체가 열릴 경우 경보를 울리거나 이벤트 로그를 남길 수 있습니다.



제품 설치에 대한 더 자세한 내용은 슈프리마 기술 지원팀(CS@suprema.co.kr)에 문의하세요.

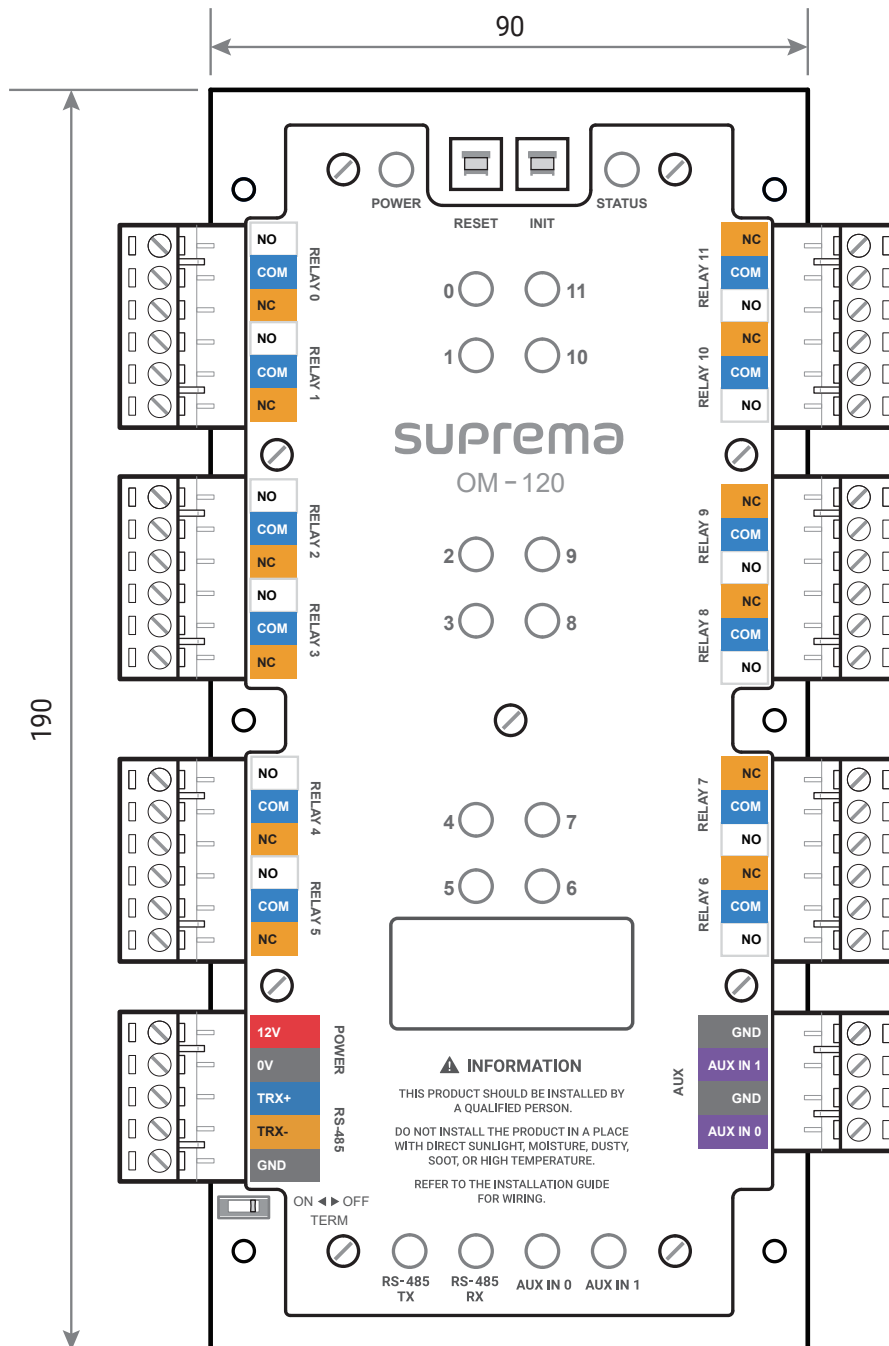
제품 사양

구분	항목	규격
일반	모델명	OM-120
	CPU	Cortex M3 72 MHz
	메모리	128 KB Flash, 20 KB SRAM
	LED	다중 색상 <ul style="list-style-type: none"> • POWER x 1 • RELAY x 12 • RS-485 x 2 • AUX IN x 2 • STATUS x 1
	동작 온도	-20 °C ~ 60 °C
	보관 온도	-40 °C ~ 70 °C
	동작 습도	0 % ~ 95 %, 비응축
	보관 습도	0 % ~ 95 %, 비응축
	치수 (W x H x D)	90 x 190 x 21 (mm)
	무게	300 g
	인증	CE, UKCA, KC, FCC, RoHS, REACH, WEEE
인터페이스	RS-485	1채널
	RS-485 통신 프로토콜	OSDP V2 호환
	AUX 입력	스위치 접점 입력 2채널
	릴레이	12개
전기 규격	전원	<ul style="list-style-type: none"> • 전압: 12 Vdc • 전류: 최대 0.6 A
	스위치 입력 VIH	최대: 5 V (Dry Contact)
	릴레이	5 A @ 30 VDC Resistive load

제품 치수

(단위: mm)

* 치수 공차는 ±0.3 mm입니다.



FCC 준수 정보

이 기기는 FCC 규제의 Part 15를 준수합니다.
작동은 다음의 두 조건을 따릅니다.

- (1) 이 기기는 해로운 전파 방해를 발생시키지 않습니다.
- (2) 이 기기는 원치 않는 작동을 일으키는 전파 방해를 포함한 어떠한 전파 방해도 수용합니다.



이 기기는 Class A 디지털 기기에 대한 제한 사항을 준수하여 테스트를 거쳤고 FCC규제의 Part 15에 적합하다는 것을 검증받았습니다. 이러한 제한은 주거 설치에서 해로운 전파방해로부터 적절한 수준의 보호를 제공하기 위해 고안되었습니다. 이 장비는 무선 주파수 에너지를 생성, 사용 및 방사하므로 지침에 따라 설치하여 사용하지 않을 경우 무선 통신에서 유해한 간섭을 일으킬 수 있습니다. 그러나 특정한 설치에서는 전파방해가 발생하지 않는다는 어떠한 보장도 하지 않습니다. 본 장비를 켜거나 끌 때 라디오 또는 TV 수신에 해로운 전파방해를 일으키는 경우, 다음 중 하나 이상의 조치를 수행하여 전파방해를 해결하세요.

- 수신 안테나의 방향을 조정하거나 재설치합니다.
- 장비와 수신기 사이의 간격을 늘립니다.
- 장비를 수신기가 연결된 회로와 다른 회로의 콘센트에 연결합니다.
- 판매업체나 숙련된 라디오/TV 기술자에게 문의합니다.

제조 업체가 승인하지 않은 제품 변경 또는 개조에 대해서는 FCC 규칙에 따라 제품을 사용할 수 있는 권리가 무효화 됩니다.

면책 조항

- 이 문서는 슈프리마 제품과 관련된 정보를 제공합니다.
- 이 문서는 슈프리마의 제품 사용 및 판매 계약에 포함된 슈프리마 제품에만 사용될 수 있습니다. 이 문서는 명시적, 묵시적, 금반언의 원칙 또는 어떠한 방식으로도 지식재산권에 대한 라이선스를 부여하지 않습니다.
- 귀하와 슈프리마 간의 계약에 명시된 경우를 제외하고, 슈프리마는 어떠한 책임도 지지 않으며 슈프리마는 특정 목적에의 적합성, 상품성 또는 비침해와 관련된 모든 명시적, 묵시적 보증을 부인합니다.
- 모든 보증이 무효화되는 경우는 다음과 같습니다: 슈프리마 제품이 1) 잘못 설치된 경우 또는 하드웨어의 일련번호, 보증정보 또는 품질 보증 스티커가 변경 또는 제거된 경우; 2) 슈프리마가 허용한 방법 이외의 방법으로 사용한 경우; 3) 슈프리마 또는 슈프리마가 승인한 당사자 이외의 당사자에 의하여 변경, 수정 또는 수리된 경우; 또는 4) 부적절한 환경에서 작동되거나 유지된 경우.
- 슈프리마 제품은 제품의 고장이 부상이나 사망사고로 이어질 수 있는 의료, 인명 구조, 생명 유지와 같은 용도로 사용하도록 만들어진 것은 아닙니다. 만약 귀하께서 이러한 용도로 슈프리마 제품을 구매하거나 사용할 경우, 이로 인한 부상 또는 사망으로 발생하는 모든 청구, 비용, 손실, 지출 및 합리적인 변호사 비용으로부터 슈프리마와 그 구성원, 자회사, 계열사 및 공급사를 면책시켜야 합니다. 제품 디자인이나 제조에 슈프리마의 과실이 있다고 주장되는 경우에도 마찬가지입니다.
- 슈프리마는 신뢰성, 기능 또는 디자인을 개선하기 위하여 언제든지 예고없이 사양과 제품 설명을 변경할 권리를 가지고 있습니다.
- 개인정보는 제품 사용시 인증메시지 및 기타 관련 정보의 형태로 슈프리마 제품에 저장될 수 있습니다. 슈프리마는 슈프리마가 직접 통제할 수 없는 또는 관련 계약에 명시된 슈프리마 제품에 저장되는 개인정보를 비롯한 어떠한 정보에 대해서도 책임지지 않습니다. 개인 정보를 포함하여 저장된 정보를 사용하는 경우 제품 사용자는 관련 법률 (예를 들어, GDPR)을 준수하고 적절한 취급과 처리를 해야 할 책임이 있습니다.
- 귀하는 어떠한 기능의 부재 또는 특징, “reserved” 또는 “undefined”로 표시된 설명에 의존해서는 안됩니다. 슈프리마는 이를 추후에 정의할 수 있으며 추후에 가한 변경이 현재와 상충된다고 하더라도 슈프리마는 책임지지 않습니다.
- 이 문서에 명시적으로 기재되어 있는 경우를 제외하고, 슈프리마는 법률이 허용하는 최대 범위 내에서 “있는 그대로” 판매됩니다.
- 제품을 주문하기 전에 가까운 슈프리마 영업소 또는 대리점에 문의하여 최신 사양을 확인하세요.

저작권 공지

이 문서의 저작권은 슈프리마에게 있습니다. 다른 제품 이름, 상표, 등록된 상표에 대한 권리는 각각 그것을 소유한 개인이나 단체에게 있습니다.

Suprema

SECURITY & BIOMETRICS

(주) 슈프리마

13554 경기도 성남시 분당구 정자일로 248 파크뷰타워 17층

영업 문의 1522 4507(1번) korea@suprema.co.kr | 고객센터 1522 4507(2번) cs@suprema.co.kr